

計測機能内蔵交流電流センサ

PAL-Plus センサ

取扱説明書

はじめに

このたびは、計測機能内蔵交流電流センサ PAL-Plus センサ(以降、PAL-Plus センサ)をお買い上げいただきまして、誠にありがとうございます。

この取扱説明書では、PAL-Plus を使用する上で必要となる機能や性能、使用方法に関する内容を記載しています。PAL-Plus のご使用に関して以下のことをお守りください。

- ・本製品は、日本国内のみ使用できます。
- ・電気の知識を有する専門家がお取扱いください。
- ・この取扱説明書をよくお読みになり、十分にご理解の上、正しくご使用ください。
- ・この取扱説明書はいつでも参照できるように大切に保管してください。

ご使用に際してのご承諾事項

「当社製品」について特別の合意がない場合には、お客様のご購入先にかかわらず、本ご承諾事項記載の条件を適用いたします。

1. 定義

本ご承諾事項中の用語の定義は次のとおりです。

- (1) 「当社製品」：「当社」のシステム機器、電子部品
- (2) 「カタログ等」：「当社製品」に関する、カタログ、仕様書、取扱説明書、マニュアル等であって電磁的方法で提供されるものも含まれます。
- (3) 「使用条件等」：「カタログ等」に記載の、「当社製品」の使用条件、定格、性能、動作環境、取扱い方法、使用上の注意、禁止事項、その他
- (4) 「お客様用途」：「当社製品」のお客様におけるご使用方法であって、お客様が製造する部品、電子基板、機器、設備またはシステム等への「当社製品」の組み込み又は使用を含みます。
- (5) 「適合性等」：「お客様用途」での「当社製品」の(a)適合性、(b)動作、(c)第三者の知的財産の非侵害、(d)法令の遵守および(e)各種規格の遵守

2. 記載事項のご注意

「カタログ等」の記載内容については次の点をご理解ください。

- (1) 定格値および性能値は、単独試験における各条件のもとで得られた値であり、各定格値および性能値の複合条件のもとで得られる値を保証するものではありません。
- (2) 参考データはご参考として提供するもので、その範囲で常に正常に動作することを保証するものではありません。
- (3) 「当社」は、改善や当社都合等により、「当社製品」の生産を中止し、または「当社製品」の仕様を変更することがあります。

3. ご使用にあたってのご注意

ご採用およびご使用に際しては次の点をご理解ください。

- (1) 定格・性能ほか「使用条件等」を遵守しご使用ください。
- (2) お客様ご自身にて「適合性等」をご確認いただき、「当社製品」のご使用の可否をご判断ください。「当社」は「適合性等」を一切保証いたしかねます。
- (3) 「当社製品」がお客様のシステム全体の中で意図した用途に対して、適切に配電・設置されていることをお客様ご自身で、必ず事前に確認してください。
- (4) 「当社製品」をご使用の際には、(i) 定格および性能に対し余裕のある「当社製品」のご使用、冗長設計などの安全設計、(ii) 「当社製品」が故障しても、「お客様用途」の危険を最小にする安全設計、(iii) 使用者に危険を知らせるための、安全対策のシステム全体としての構築、(iv) 「当社製品」および「お客様用途」の定期的な保守、の各事項を実施してください。
- (5) 「当社製品」は、一般工業製品向けの汎用品として設計製造されています。従いまして、次に掲げる用途での使用は意図しておらず、お客様が「当社製品」をこれらの用途に使用される際には、「当社」は「当社製品」に対して一切保証をいたしません。ただし、次に掲げる用途であっても「当社」の意図した製品用途の場合や特別の合意がある場合は除きます。
 - (a) 高い安全性が必要とされる用途（例：原子力制御設備、燃焼設備、航空・宇宙設備、鉄道設備、昇降設備、娯楽設備、医用機器、安全装置、その他生命・身体に危険が及ぶ用途）
 - (b) 高い信頼性が必要な用途（例：ガス・水道・電気等の供給システム、24 時間連続運転システム、決済システムほか権利・財産を取扱う用途など）
 - (c) 厳しい条件または環境での用途（例：屋外に設置する設備、化学的汚染を被る設備、電磁的妨害を被る設備、振動・衝撃を受ける設備など）
 - (d) 「カタログ等」に記載のない条件や環境での用途
- (6) 上記 3. (5) (a) から (d) に記載されている他、「本カタログ等記載の製品」は自動車（二輪車含む。以下同じ）向けではありません。自動車に搭載する用途には使用しないでください。

4. 保証条件

「当社製品」の保証条件は次のとおりです。

- (1) 保証期間 ご購入後 1 年間といたします。（ただし「仕様書等」に別途記載がある場合を除きます。）
- (2) 保証内容 故障した「当社製品」について、以下のいずれかを「当社」の任意の判断で実施します。
 - (a) 当社保守サービス拠点における故障した「当社製品」の無償修理（ただし、電子部品については、修理対応は行いません。）
 - (b) 故障した「当社製品」と同数の代替品の無償提供
- (3) 保証対象外 故障の原因が次のいずれかに該当する場合は、保証いたしません。
 - (a) 「当社製品」本来の使い方以外のご使用
 - (b) 「使用条件等」から外れたご使用

- (c) 本ご承諾事項「3. ご使用にあたってのご注意」に反するご使用
- (d) 「当社」以外による改造、修理による場合
- (e) 「当社」以外の者によるソフトウェアプログラムによる場合
- (f) 「当社」からの出荷時の科学・技術の水準では予見できなかった原因
- (g) 上記のほか「当社」または「当社製品」以外の原因（天災等の不可抗力を含む）

5. 責任の制限

本ご承諾事項に記載の保証が、「当社製品」に関する保証のすべてです。

「当社製品」に関連して生じた損害について、「当社」および「当社製品」の販売店は責任を負いません。

取扱いにあたっての安全上の注意

装置の設置、運用、保守の前に！

- 「取扱いにあたっての安全上の注意」をよくお読みの上、正しく取扱ってください。
- ここに表示した事項は取扱いにあたっての危害、障害等を未然に防止するための内容を記載していますので必ずお守りください。
- 次の表示区分は、表示内容を守らず、誤った取扱いを行った場合に生じる危害や損害の程度を説明しています。



警告

この表示は、回避しないと、「死亡又は重傷を招く恐れがある危険な状況を示す」表示です。



注意

この表示は、回避しないと、「軽傷又は中程度の傷害を招く恐れがある危険な状況及び物的損害のみの発生を招く恐れがある場合を示す」表示です。

- 次の表示区分は、お守りいただく内容を説明しています。



この表示は、必ず実行していただく「強制」表示です。



この表示は、感電の「注意」表示です。



この表示は、分解の「禁止」表示です。



この表示は、破裂の「注意」表示です。



この表示は、してはいけない「禁止」表示です。



警告



火災の恐れがあります。導電部のねじは各規定の締付けトルクで確実に締付けてください。



爆発の恐れがあります。可燃性ガス、爆発性ガスのある環境下では使用しないでください。



注意



破裂の恐れがあります。製品は仕様の範囲内で使用してください。



感電の恐れがあります。通電中は端子に触れないでください。



感電の恐れがあります。PAL-Plus センサをクランプする一次側電源には、必ず基礎絶縁以上の被覆電線をご使用ください。



故障の原因になります。取扱いの際、製品を落としたり、打ち付けたり強い衝撃を与えないでください。



感電、火災、けが、故障の原因になります。無断で分解、改造、修理をしないでください。

安全上の要点

PAL-Plus を安全に使用するために、以下のことを守ってください。

- 1) 下記の環境において、機器を保管、設置、使用しないでください。
 - ・振動や衝撃の多いところ
 - ・不安定なところ
 - ・屋外または直射日光、雨、風が直接当たるところ
 - ・製品仕様範囲外の温湿度のところ
 - ・結露や氷結の恐れがあるところ
 - ・静電気やノイズの影響を受けるところ
 - ・高周波ノイズやサージの影響を受けるところ
 - ・ほこり、腐食性ガス、塩分、油煙のあるところ
- 2) 機器の中に、金属片や導線または取付け加工中の切粉などが入らないようにしてください。
- 3) 機器を使用する前には必ず配線の接続確認を行った上で、電源を投入してください。配線不良などにより感電、けが、事故、故障、誤動作の恐れがあります。
- 4) 電源線の配線は、HIV 2sq 相当の電線(圧着端子 R2-4 相当)を使用してください。
- 5) 取扱いおよび保守は、取扱説明書をよく理解してから行ってください。感電、けが、事故、故障、誤動作の恐れがあります。
- 6) ケーブルを引っ張らないでください。ケーブルが傷つき火災、感電の原因になる恐れがあります。
- 7) 濡れた手でケーブルを引き抜かないでください。感電する恐れがあります。
- 8) 静電気は、製品の故障の原因になることがあります。接地された金属に触るなどの静電気対策を行った上で製品に触れてください。
- 9) 端子番号を確認し、正しく配線してください。使用しない端子には何も接続しないでください。
- 10) 発熱する機器(コイル、巻線を有する機器等)の近接に取付けしないでください。
- 11) 放熱の妨げにならないよう、本製品の周辺をふさがないでください。
- 12) ねじの緩みがないように取付けてください。緩みがあると、振動や衝撃等で DIN レール、製品、配線が外れる原因となります。
- 13) 中継ケーブルは弊社指定のものを使用してください。
- 14) PAL-Plus センサは 600V 以下の低圧回路で使用してください。

使用上の注意

- 1) 電源を入れる前にコネクタが正しく接続されていることを確認してください。
- 2) PAL-Plus センサのリード線には 1kgf 以上の無理な引張力がかからないようにしてください。
- 3) PAL-Plus センサは、定格を越えて連続して使用することはできません。
- 4) PAL-Plus センサ（コア）のヒステリシスで定格電流を超えるような過電流後は、その量に比例した 0 点変動が発生します。
- 5) PAL-Plus センサ（コア）は、フェライトコアを使用しています。衝突や落下の衝撃に弱く、割れや欠けが発生する恐れがありますので取扱いには注意してください。
- 6) 誘導ノイズを防止する為に、本体への配線は、高電圧、大電流の動力線とは分離して配線してください。また、動力線との並行配線は避けてください。
- 7) PAL-Plus センサの許容脱着回数は、50 回程度となります。
- 8) 清掃時にシンナー類を使用しないでください。市販のアルコールを使用してください。
- 9) 本製品の廃棄については、各自治体の指示に従い、産業廃棄物として適切に処理してください。

目次

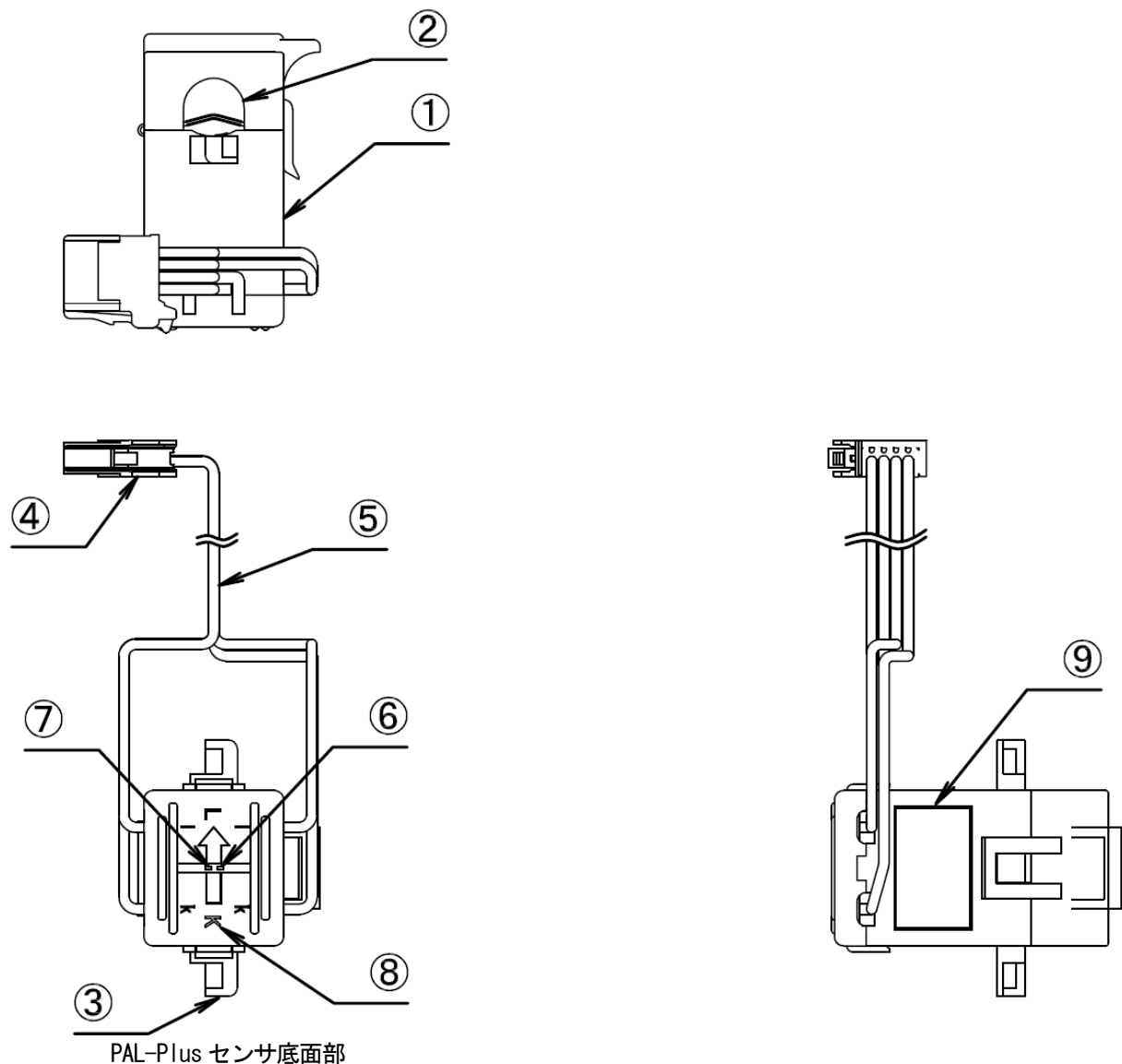
	頁
はじめに.....	2
ご使用に際してのご承諾事項.....	3
取扱いにあたっての安全上の注意.....	5
安全上の要点.....	6
使用上の注意.....	7
1. 概要.....	10
1.1. 特長.....	10
1.2. 機器構成.....	10
1.3. システム構成.....	10
1.4. 各部名称.....	11
1.4.1. PAL-Plus センサ.....	11
1.4.2. 中継ケーブル.....	12
1.4.3. 延長ケーブル.....	12
1.4.4. ブースタケーブル.....	13
1.4.5. 終端コネクタ.....	13
1.4.6. PAL-Plus 設定変更キット.....	13
1.5. 外形寸法.....	14
1.5.1. PAL-Plus センサ.....	14
1.5.2. 中継ケーブル.....	14
1.5.3. 延長ケーブル.....	14
1.5.4. ブースタケーブル.....	15
1.5.5. 終端コネクタ.....	15
1.5.6. PAL-Plus 設定変更キット.....	15
2. 初期設定.....	16
2.1. PAL-Plus センサの初期設定.....	16
3. 設置・配線.....	17
3.1. PAL-Plus センサの取付け.....	17
3.2. PAL-Plus センサ- 中継ケーブル間接続.....	17
3.3. 終端コネクタ取付け.....	18
3.4. ブースタケーブル接続.....	18
4. LED 表示.....	19
4.1. 表示の確認.....	19
4.2. プレアラーム機能.....	19
4.3. 電源 LED (緑) と状態表示 (赤) の表示内容.....	20
5. Modbus 通信.....	21
5.1. シリアル通信仕様.....	21
5.2. ファンクションコード.....	21
5.3. レジスタ一覧.....	22
5.4. 設定変更.....	23
5.5. Modbus アドレス変更.....	23
5.6. PAL-Plus 設定変更キット.....	23
6. トラブルシューティング.....	23
6.1. FAQ.....	23
7. 仕様.....	24
7.1. 使用環境条件.....	24
7.2. PAL-Plus センサ.....	24
7.2.1. 電氣的仕様.....	24
7.2.2. 機械的仕様.....	24
7.2.3. 接続コネクタ (オス).....	24
7.2.4. EMC.....	25
7.2.5. その他.....	25

8. 変更履歴 26

1.4. 各部名称

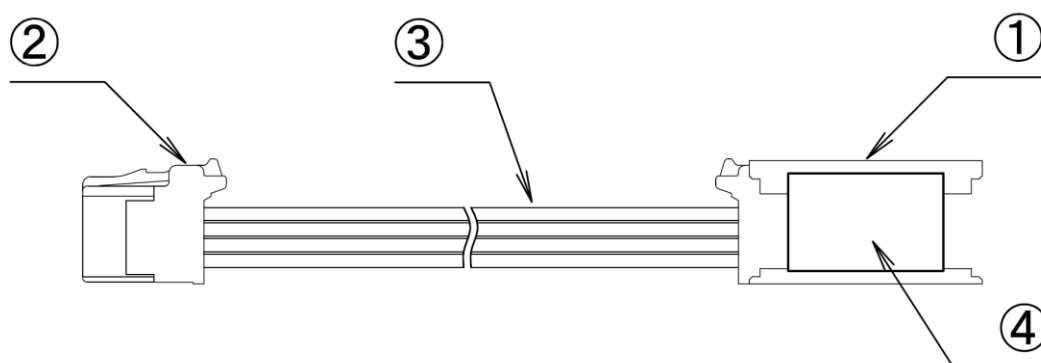
1.4.1. PAL-Plus センサ

PAL-Plus センサの各部名称は以下の通りです。



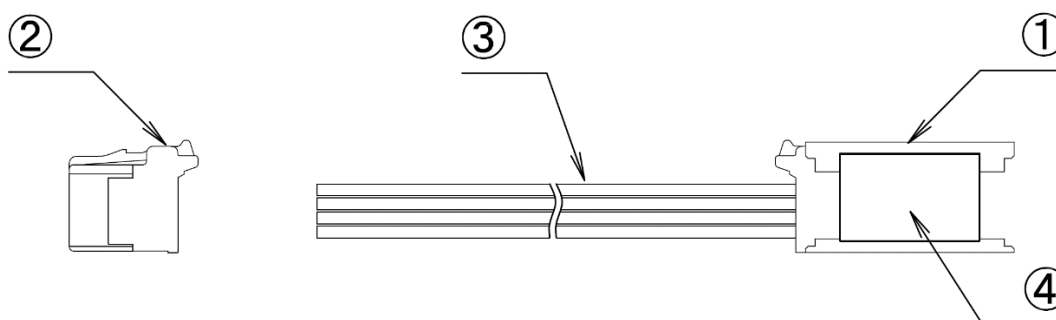
項番	項目	内容
①	センサ本体	電流を計測する分割型の電流センサ
②	センサ窓	盤内配線を挟みこむための窓
③	ケーブルストッパ	結束バンドを通し、盤内配線にセンサを固定するためのストッパ
④	接続コネクタ	センサを中継ケーブル、延長ケーブルと接続するためのコネクタ
⑤	ケーブル	
⑥	電源LED(緑)	正常(通電状態)時、緑色に点灯
⑦	状態表示(赤)	プレアラーム機能を設定した場合、プレアラーム発生中に点滅 内部メモリ異常時に点滅
⑧	極性表示	K(電源側)、L(負荷側)を示す
⑨	社銘板	型式、製造番号を記載したラベル

1.4.2. 中継ケーブル



項番	項目	内容
①	接続コネクタ (メス)	PAL-Plus センサを中継ケーブル、延長ケーブル、ブースタケーブルと接続するためのコネクタ。PAL-Plus センサを 2 台接続可能
②	接続コネクタ (オス)	前段の中継ケーブルまたは PAL-Plus ユニットと接続するためのコネクタ
③	ケーブル	
④	社銘板	型式、製造番号を記載したラベル

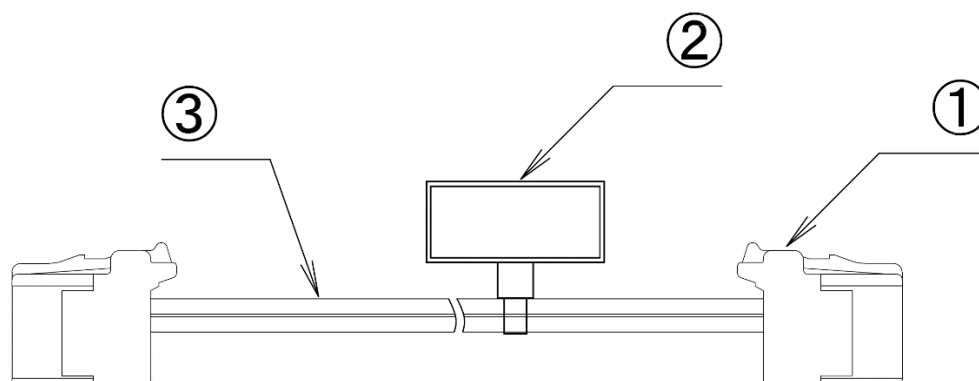
1.4.3. 延長ケーブル



項番	項目	内容
①	接続コネクタ (メス)	PAL-Plus センサを中継ケーブル、延長ケーブル、ブースタケーブルと接続するためのコネクタ
②	接続コネクタ (オス)	PAL-Plus センサを中継ケーブル、延長ケーブルと接続するためのコネクタ
③	ケーブル	
④	社銘板	型式、製造番号を記載したラベル

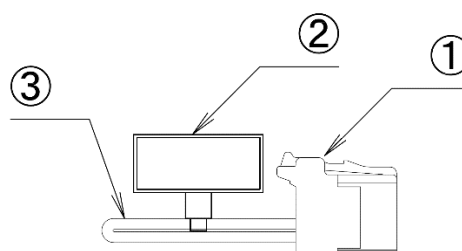
延長ケーブルは、お客様にてご利用に応じた長さに切断してご使用ください。
ピン配置は 7.2.3 接続コネクタ (オス) を参照ください。

1.4.4. ブースタケーブル



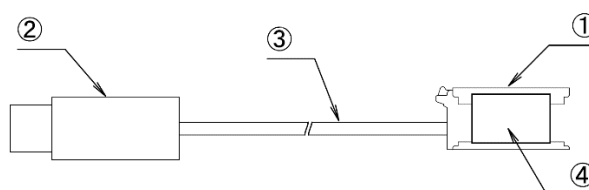
項番	項目	内容
①	接続コネクタ (オス)	PAL-Plus ユニットにつながる最初の接続コネクタ (メス) と、65 個目の PAL-Plus センサを接続した中継ケーブルの接続コネクタ (メス) に接続するコネクタ
②	社銘板	製造番号を記載したラベル
③	ケーブル	

1.4.5. 終端コネクタ



項番	項目	内容
①	接続コネクタ (オス)	末端の PAL-Plus センサを接続した中継ケーブルの接続コネクタ (メス) に接続するコネクタ
②	社銘板	製造番号を記載したラベル
③	ケーブル	

1.4.6. PAL-Plus 設定変更キット



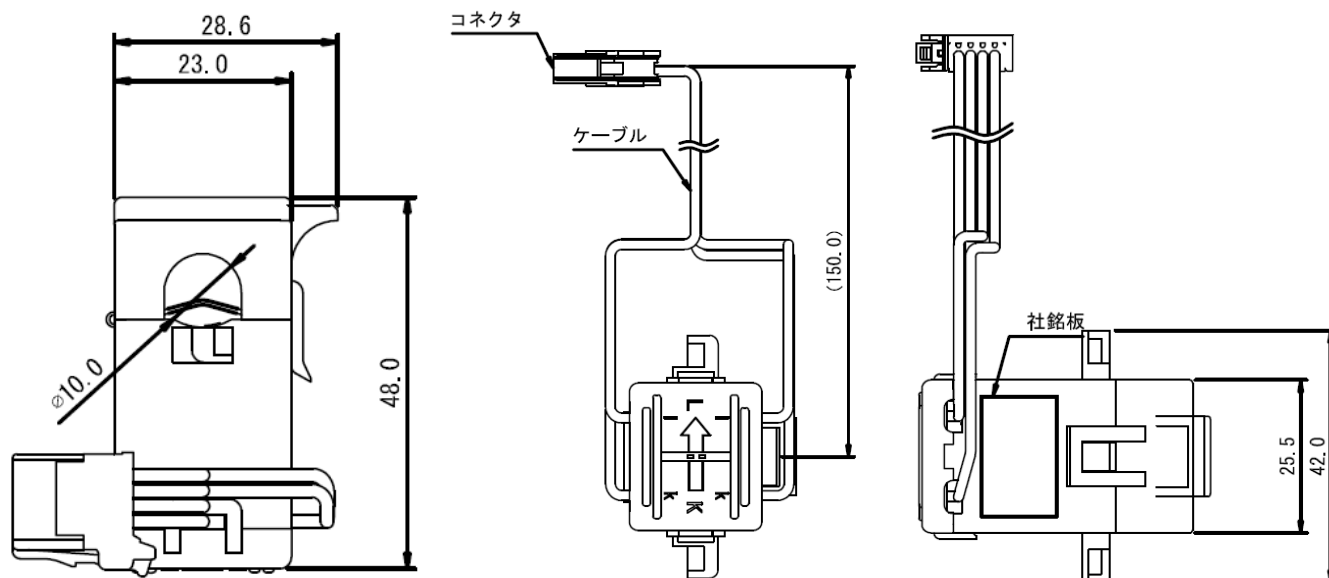
項番	項目	内容
①	接続コネクタ (メス)	PAL-Plus センサと接続するコネクタ
②	USB コネクタ	PC の USB ポートに接続するコネクタ
③	ケーブル	
④	社銘板	型式、製造番号を記載したラベル

1.5. 外形寸法

1.5.1. PAL-Plus センサ

PAL-Plus センサの外形寸法は以下の通りです。

(単位 : mm)

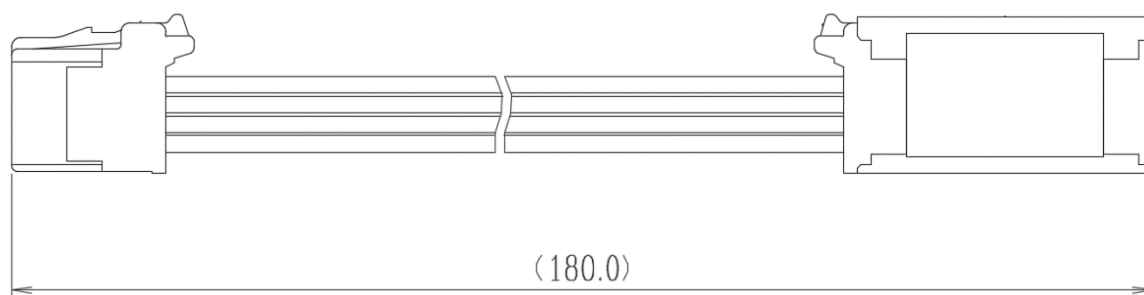


適用ケーブル径 : $\sim 14\text{mm}^2$ ($\phi 10$)

1.5.2. 中継ケーブル

中継ケーブルの外形寸法は以下の通りです。

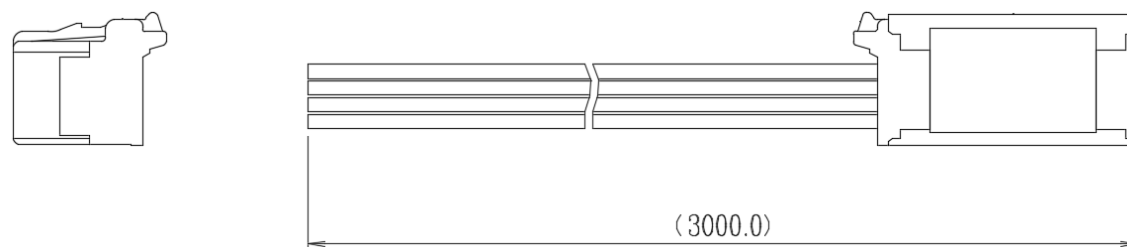
(単位 : mm)



1.5.3. 延長ケーブル

延長ケーブルの外形寸法は以下の通りです。

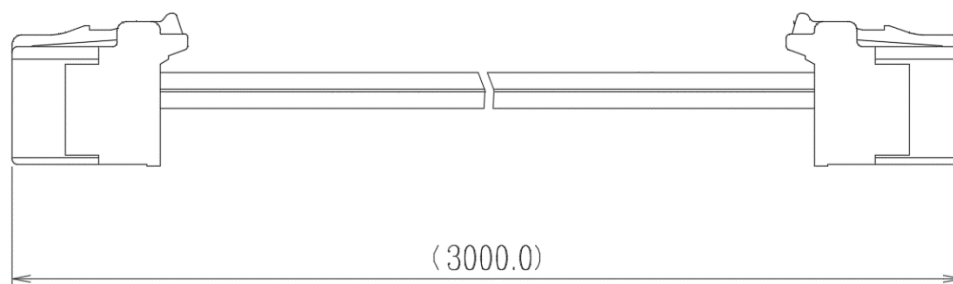
(単位 : mm)



1.5.4. ブースケーブル

ブースケーブルの外形寸法は以下の通りです。

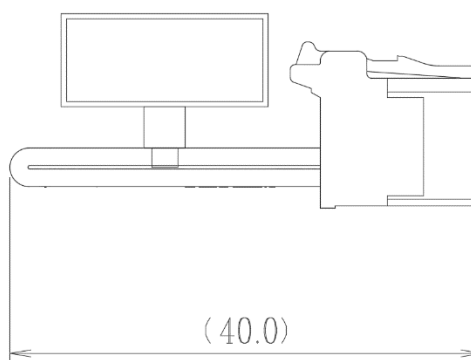
(単位 : mm)



1.5.5. 終端コネクタ

終端コネクタの外形寸法は以下の通りです。

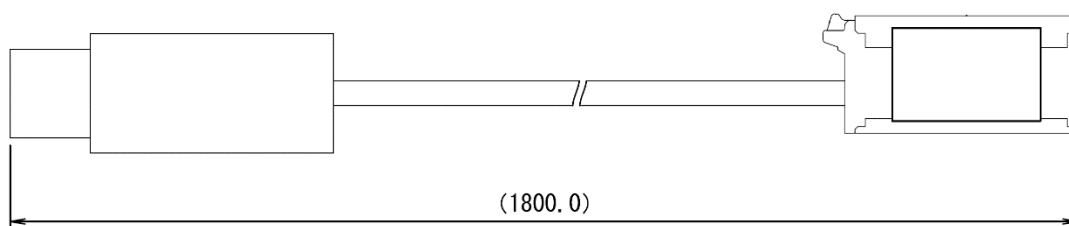
(単位 : mm)



1.5.6. PAL-Plus 設定変更キット

PAL-Plus 設定変更キットの外形寸法は以下の通りです。

(単位 : mm)



2. 初期設定

2.1. PAL-Plus センサの初期設定

PAL-Plus は設置する前に、Modbus アドレス等の設定を行う必要があります。

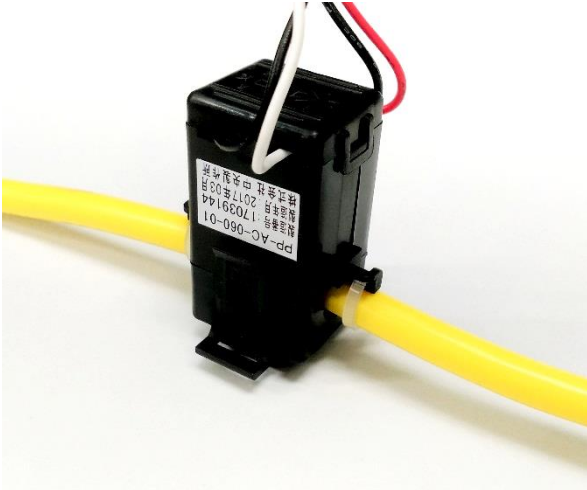
初期設定	
	
手順：	PC と PAL-Plus センサを PAL-Plus 設定変更キットで接続し、PAL-Plus 設定ツールにより設定します。 詳細は PAL-Plus 設定ツールの取扱説明書を参照してください。
注意点：	PAL-Plus センサを複数台接続する場合、Modbus アドレス設定が必要です。(工場出荷時アドレスは1)
別途準備品：	—

※ PAL-Plus センサの Modbus アドレスや通信設定が不明となり、PAL-Plus センサと通信できなくなった場合は、PAL-Plus 設定変更キットにて Modbus アドレスの再設定、もしくは、工場出荷時設定に変更してください。

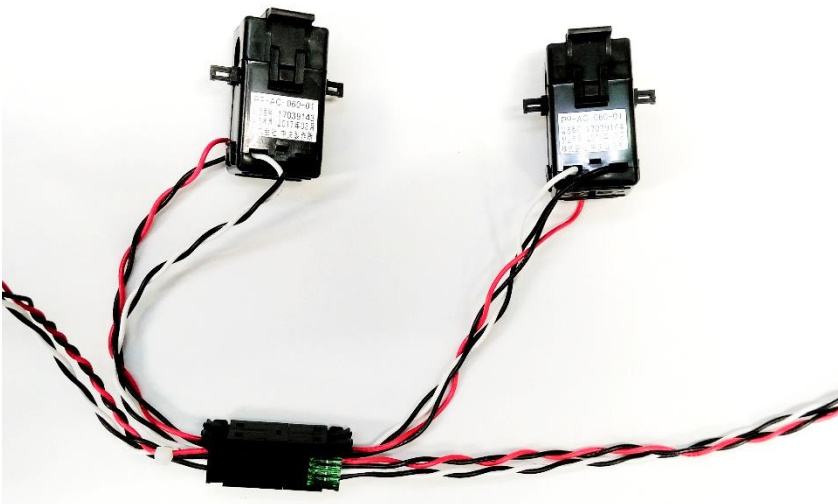
3. 設置・配線

以下の取付け作業は、通電中に行うと感電の恐れがありますのでご注意ください。

3.1. PAL-Plus センサの取付け

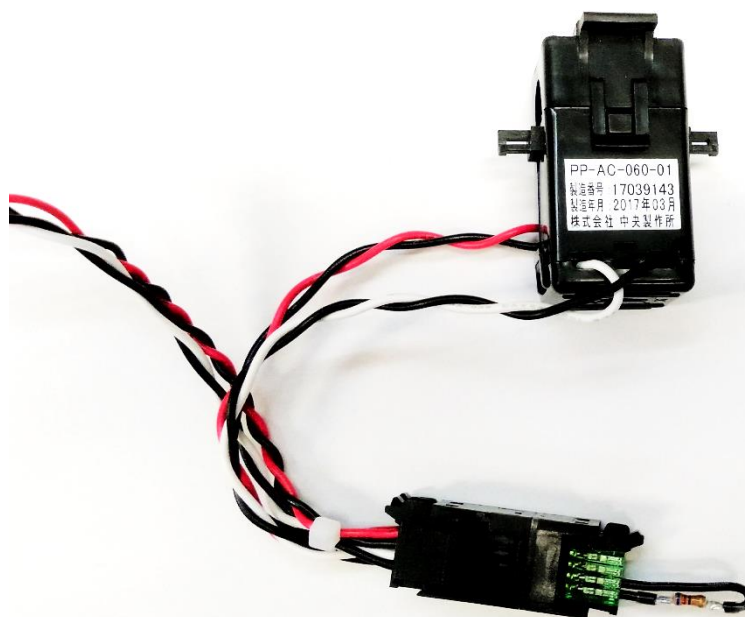
取付け

<p>手順： PAL-Plus センサのツメを外し、電源側(K)、負荷側(L)の方向を確認して、測定箇所の盤内配線を挟み押し込んでください。</p>
<p>注意点： カチッと音が鳴るまで押し込んでください。 PAL-Plus センサ本体は、ケーブルストッパに結束バンドを通し盤内配線に固定してください。</p>
<p>別途準備品： 結束バンド(適応幅寸法～3.9mm)</p>

3.2. PAL-Plus センサ- 中継ケーブル間接続

PAL-Plus センサ 中継ケーブル間接続

<p>手順： PAL-Plus センサを複数台使用する場合は、前段の接続コネクタ（メス）に中継ケーブルを接続し、PAL-Plus センサを接続してください。1つの中継ケーブルに2個まで PAL-Plus センサを接続可能です。</p>
<p>注意点： PAL-Plus センサを増設する際は、接続コネクタ（オス）をカチッと音が鳴るまで押し込んでください。</p>
<p>別途準備品： -</p>

3.3. 終端コネクタ取付け

終端コネクタ取付け



手順：

PAL-Plus センサの末端の接続コネクタに終端コネクタを接続してください。通電中に接続可能ですが、接続するタイミング及び通信のタイミングによって稀に通信に影響を与える場合があります。

注意点：

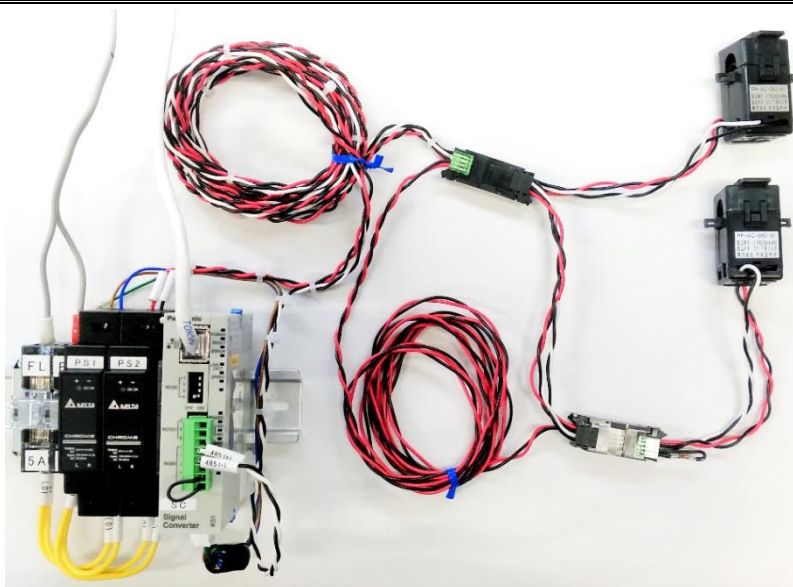
接続コネクタ（オス）をカチッと音が鳴るまで押し込んでください。

別途準備品：

-

3.4. ブースタケーブル接続

ブースタケーブル接続（65 台以上の PAL-Plus センサを接続する場合）



手順：

電源につながる最初の接続コネクタと、最終のセンサを接続した中継ケーブルの接続コネクタに接続してください。

注意点：



接続コネクタ（オス）をカチッと音が鳴るまで押し込んでください。



別途準備品：

-

4. LED 表示

4.1. 表示の確認

正常（通電状態）	プレアラーム発生中
	
手順： 正常（通電状態）時、電源 LED（緑）が緑色に点灯します。	手順： プレアラーム機能を設定した場合、プレアラーム発生中に、状態表示（赤）が赤色に点滅(1回)を繰り返します。
注意点： -	注意点： プレアラーム機能を有効にした場合のみ点滅します。
別途準備品： -	別途準備品： -

通信中（送信）	内部メモリ異常
	
手順： 通信中（送信）、電源 LED（緑）が緑色に点滅（高速）します。通信（送信）に同期して点滅します。	手順： 内部メモリ異常時、状態表示（赤）が赤色に点滅(2回もしくは3回)を繰り返します。
注意点： -	注意点： -
別途準備品： -	別途準備品： -

4.2. プレアラーム機能

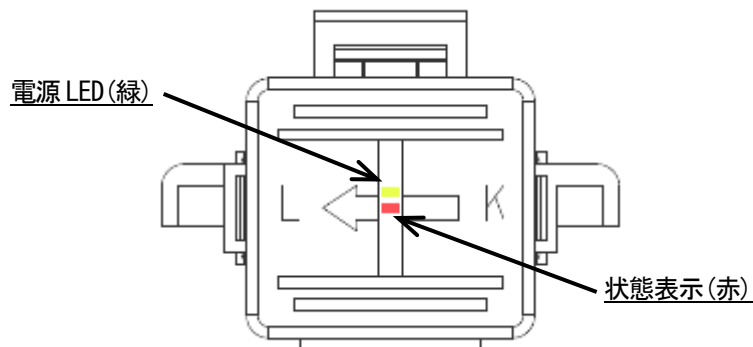
プレアラーム機能は、計測値とプレアラーム閾値を判定し、状態表示（赤）の LED を点滅させる機能です。

「計測値 \geq プレアラーム閾値」の状態にて、プレアラーム発生中(状態表示（赤）点滅)となります。

「計測値 $<$ プレアラーム閾値」の状態にて、通常状態(状態表示（赤）点滅解除)となります。

プレアラーム閾値は、Modbus 通信により設定できます。出荷時設定は0(機能無効)となっています。

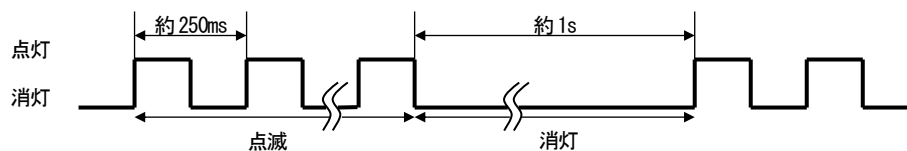
4.3. 電源 LED (緑) と状態表示 (赤) の表示内容



電源 LED (緑) と状態表示 (赤) の表示内容は以下の通りです。

内容	電源 LED 表示 (緑)	状態表示 (赤)	詳細
非通電	消灯	消灯	-
起動時	点灯	点灯	1 秒間点灯
正常	点灯	消灯	-
通信中	点滅 (高速)	消灯	通信 (送信) に同期して点滅
ロケーション確認	点滅	点滅	1Hz で 30 秒間点滅
設定モード	点滅 (1 回)	消灯	-
プレアラーム発生中	点灯	点滅 (1 回)	-
異常 (製造番号または種別未設定)	点灯	点滅 (2 回)	-
異常 (未キャリブレーション)	点灯	点滅 (3 回)	-

電源 LED (緑) と状態表示 (赤) の点滅周期は、全ての場において、以下の通りです。



5. Modbus 通信

5.1. シリアル通信仕様

シリアル通信に関する設定内容及び設定可能な項目は以下の通りです。

項番	項目	内容
1	通信速度	1200bps 2400bps 4800bps <u>9600bps</u> 19200bps 38400bps 57600bps 115200bps
2	データ長	8bit
3	ストップビット	1bit
4	パリティ	NONE ODD <u>EVEN</u>
5	送信待ち時間	0~99 (ms 指定)、出荷時設定 <u>20ms</u>
6	インターフェイス	RS-485
7	通信方式	半二重方式

※ 下線部の値は、出荷時設定の値を示します。

※ 設定変更の方法については、5.4 設定変更 をご参照ください。

※ 通電後、約 100ms にて通信可能な状態となります。

※ PAL-Plus のセンサを増設する際、接続するタイミング及び通信のタイミングによって稀に通信に影響を与える場合があります。

5.2. ファンクションコード

Modbus 通信において対応するファンクションコードは以下の通りです。

項番	内容
1	03 (0x03) Read Holding Registers
2	16 (0x10) Write Multiple Registers
3	06 (0x06) Write Single Register アドレス 0xFFFF (制御) の領域にのみ対応しています。 上記以外のアドレス指定時は、エラーレスポンスとなります。
4	08 (0x08) Diagnostics (Serial Line only) Sub-function code 「00 Return Query Data」にのみ対応しています。

5.3. レジスタ一覧

Modbus 通信において対応するレジスタ及びアドレスの一覧は以下の通りです。

アドレス	レジスタ数	項目	内容	R/W
計測値				
0x0006	2	電流値	mA 単位、符号あり	R
設定値				
0x2000	2	相線式	0 : 単相 2 線	R
0x2002	2	Modbus アドレス	1~247	RW
0x2004	2	CT 種別	1 : 60A 2 : 100A 3 : 200A 4 : 400A 5 : 600A	R
0x2006	2	—	—	—
0x2008	2	無負荷閾値	定格に対する% (10 倍値)、出荷時設定 0.6% (6)	RW
—	—	—	—	—
0x2200	2	プロトコル	1 : Modbus	R
0x2202	2	通信速度	0 : 1200bps 1 : 2400bps 2 : 4800bps 3 : 9600bps 4 : 19200bps 5 : 38400bps 6 : 57600bps 7 : 115200bps	RW
0x2204	2	データ長	1 : 8bit	R
0x2206	2	ストップビット	0 : 1bit	R
0x2208	2	パリティ	0 : NONE 1 : ODD 2 : EVEN	RW
0x220A	2	送信待ち時間	0~99 (ms 指定)、出荷時設定 20ms	RW
—	—	—	—	—
0x2406	2	バージョン	例 : 値 0x123 ⇒ バージョン 1.2.3	R
—	—	—	—	—
0x2900	2	プレアラーム閾値	定格に対する% (10 倍値、0~999)、 出荷時設定 0 (機能無効)	RW
制御				
0xFFFF	1	制御	0x0400 : 通常モードに変更 0x0700 : 設定モードに変更 0x0900 : 設定初期化 0x8800 : ロケーション確認 0x9900 : リセット	W

※ 下線部の値は、出荷時設定の値を示します。

※ データのエンディアンは、ビッグエンディアンとなります (Modbus 仕様より)。

5.4. 設定変更

PAL-Plus センサの設定変更は、PAL-Plus 設定変更キットを用いるか、Modbus 通信により行います。
Modbus 通信により PAL-Plus センサの設定変更を行うシーケンスは以下の通りです。

順序	内容
1	動作モードを「設定モード」に変更します。 (アドレス 0xFFFF に対し値 0x0700 にて Write Single Register を実行)
2	設定を変更したい項目について「Write Multiple Registers」を実行します。 (この段階では、まだ、設定は変更されません。)
3	動作モードを「通常モード」に変更します。 (アドレス 0xFFFF に対し値 0x0400 にて Write Single Register を実行)
4	PAL-Plus が自動的に再起動します。再起動後、変更した設定が有効となります。 (設定変更がなかった場合は、再起動せずに通常モードに戻ります。)

※ 動作モードが「通常モード」にて「Write Multiple Registers」を実行した場合は、エラーとなります。

5.5. Modbus アドレス変更

Modbus アドレスの変更は 5.4 設定変更を参照してください。

※ PAL-Plus センサの Modbus アドレスや通信設定が不明となり、PAL-Plus センサと通信できなくなった場合は、弊社製 PAL-Plus 設定変更キットにて Modbus アドレスの再設定、もしくは、工場出荷時設定に変更してください。

5.6. PAL-Plus 設定変更キット

PAL-Plus 設定変更キットは、PC と PAL-Plus センサ間を接続するケーブルと、PAL-Plus 設定ツール(ソフトウェア)です。

PAL-Plus 設定ツールは弊社ウェブサイトの PAL-Plus 製品ページよりダウンロードできます。

使用方法の詳細は、PAL-Plus 設定ツールの取扱説明書を参照してください。

PAL-Plus 設定変更キットの仕様

項目	内容
インターフェイス	USB
対応 OS	Windows 7/8/8.1/10
最大接続台数	10 台 (PC の USB ポートの給電能力によっては、接続台数が少なくなる場合があります。)
最大配線長	5m (PAL-Plus 設定変更キットを含む)

6. トラブルシューティング

6.1. FAQ

PAL-Plus が正常に動作しない場合は、下記に該当する項目がないか確認してください。

現象	対処方法
PAL-Plus センサの電源 LED(緑)が点灯しない。	電源(PAL-Plus ユニット)及びPAL-Plus センサのコネクタの差込状態を確認してください。接続コネクタ(オス)をカチッと音が鳴るまで押し込んでください。
PAL-Plus センサの状態表示(赤)が、2 回点滅、消灯、2 回点滅、消灯・・・を繰り返す。	内部メモリ異常です。故障の可能性がありますので、お問い合わせください。
PAL-Plus センサの状態表示(赤)が、3 回点滅、消灯、3 回点滅、消灯・・・を繰り返す。	内部メモリ異常です。故障の可能性がありますので、お問い合わせください。
PAL-Plus センサの設定値を工場出荷時設定に戻したい。	PC と PAL-Plus センサを設定変更キットで接続し、設定ツールを使用して、工場出荷時設定に変更してください。

7. 仕様

7.1. 使用環境条件

1.2 機器構成 に示す全ての PAL-Plus 構成品の使用環境条件は以下の通りです。

使用環境条件	内容
動作温度	-5°C~50°C/35~85%(氷結・結露なきこと)
保存温度	-25~60°C
周囲雰囲気	腐食性ガスがないこと。

7.2. PAL-Plus センサ

7.2.1. 電氣的仕様

項目	内容
使用電源	DC+5V
消費電流	非通信時：10mA 通信時：50mA
適応周波数	50/60Hz

7.2.2. 機械的仕様

項目	内容
寸法	1.2 システム構成 をご参照ください。
質量	約 50g
材質・塗装色	黒色難燃性樹脂

7.2.3. 接続コネクタ (オス)

PAL-Plus センサの接続コネクタ (オス) の仕様は以下の通りです。

メーカー	型名	適用被覆外径	断面積 (参考値)	色	
TE Connectivity	4-1473562-4	1.35~1.60mm	0.2~0.6mm ²	緑	

結線方法及び詳細については、TE Connectivity (TE) 社 RITS コネクタの取扱説明書をご参照ください。
結線時の誤配線及び極性にご注意ください。正しく接続されていない場合、故障、焼損の原因となります。

PAL-Plus センサの接続コネクタ (オス) のピン配置は以下の通りです。

ピン番号	内容	ケーブル色
1	DC+5V	赤
2	GND	黒
3	RS-485 (+)	白
4	RS-485 (-)	黒

7.2.4. EMC

項目	内容
静電気放電 JISC61000-4-2	気中放電：±8kV(充電電圧) 接触放電：±4kV(充電電圧)
無線周波放射電磁界 JISC61000-4-3	80MHz-1000MHz 10V/m、80%AM(1kHz)
電気的ファーストトランジェント JISC61000-4-4	信号線&制御線(通信線)L>3m：±1kV(容量性結合クランプ使用)
高周波数伝導電磁界 JISC61000-4-6	通信線 10V(rms)、80%AM(1kHz)
電源周波数磁界 JISC61000-4-8	30A/m、50Hz、60Hz(連続磁界1分)
妨害波電界強度	情報技術装置(クラスA)

7.2.5. その他

項目	内容
信頼性(MTBF)	500,000時間(25°C、GF)
設計寿命	-
推奨交換時期	15年
適用ケーブル径	~14mm ² (φ10)
最大配線長	30m(PAL-Plusユニットから最終段のセンサまで)
測定範囲	AC0~60A
精度	F. S. ±3%以下 ※測定精度は、動作温度に限ります。
最大接続台数	仕様する信号変換機の仕様による。 PAL-Plusユニット使用時：99台 ※65台以上接続する場合は、ブースタケーブルをご使用ください。

8. 変更履歴

版	No.	年月日	担当	承認	内容
1	0	2017/07/01	福崎	石舘	初版

本製品は、付属品を含め、改良のため予告なく製品の全部または一部を変更することがありますので、予めご了承ください。



株式会社中央製作所

お客様の声を現実に

〒101-0051 東京都千代田区神田神保町 1-1-17

東京堂神保町第3ビルディング3階

TEL (03) 3293-1061

FAX (03) 3293-1063

<http://www.cew.co.jp>