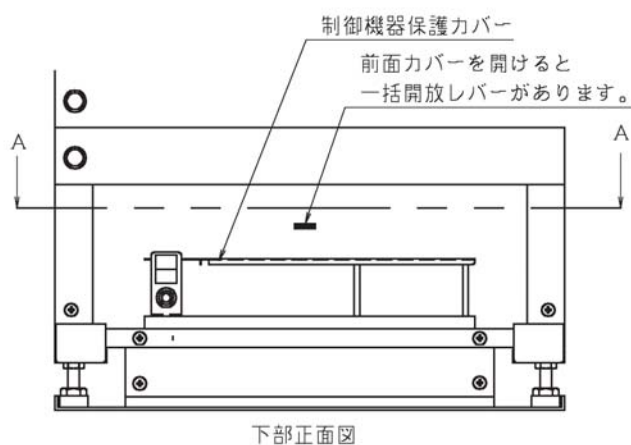


#### 4.2.5 収納部ケースの一括開放について

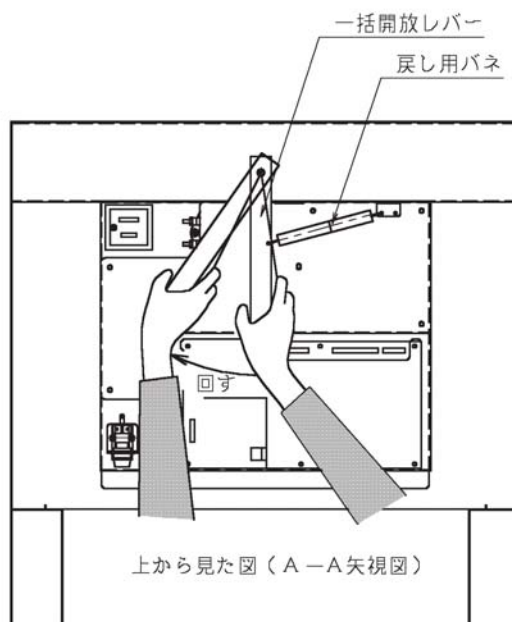
手動で全てのケースを開放できます。(停電等により収納部のケースをオープンできない時に使用して下さい)

以下に開放手順を示します。

- 1.正面下部のパネルを添付されているカギで外します。



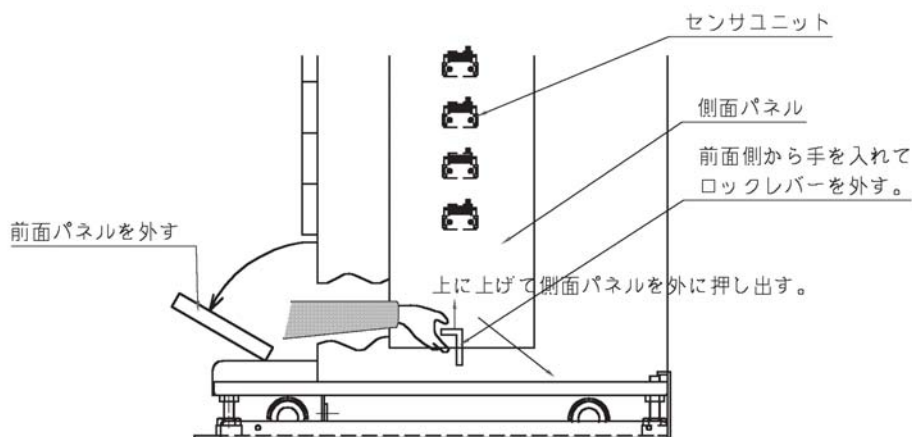
- 2.次に一括開放レバーをつかみ、ロック機構が外れるまで矢印の方向に回して下さい。



#### 4.2.6 投光・受光センサユニットの交換方法について

収納部の投光・受光センサの交換方法を以下に示します。

1. 交換する側の収納部側面パネルを外して下さい。  
(投光側は左・受光側は右：正面から見て)



2. 次にセンサユニットを交換します。

