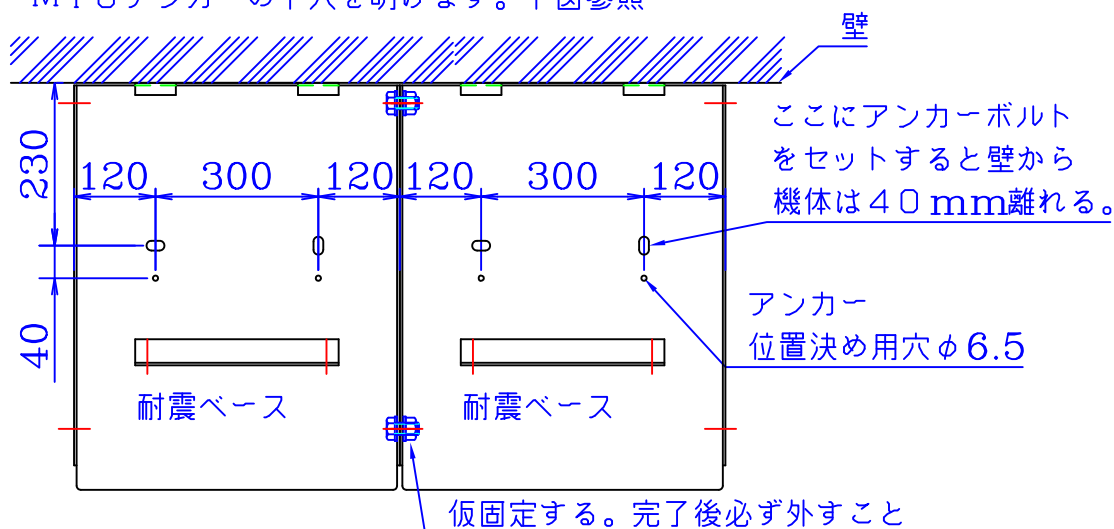


F-face耐震用ベース設置説明書

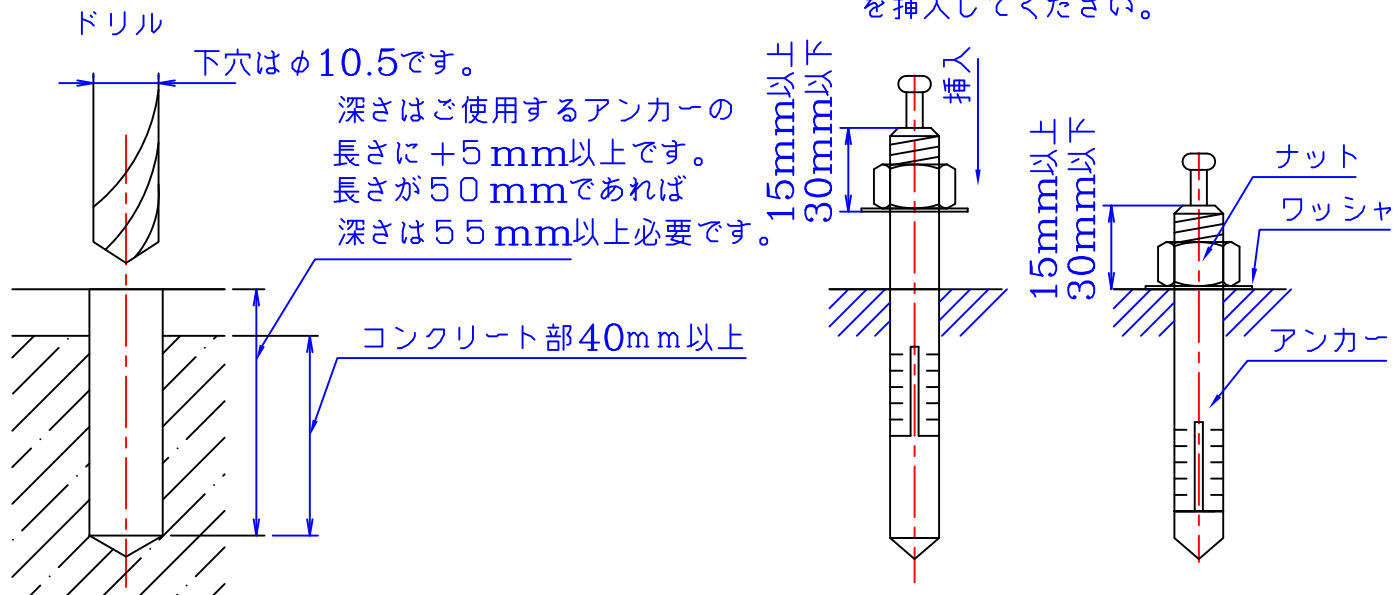
1. F-faceを密着して設置する場合のアンカーボルトの穴明け方法

耐震ベースを付属のネジでベースどうしを仮固定します。

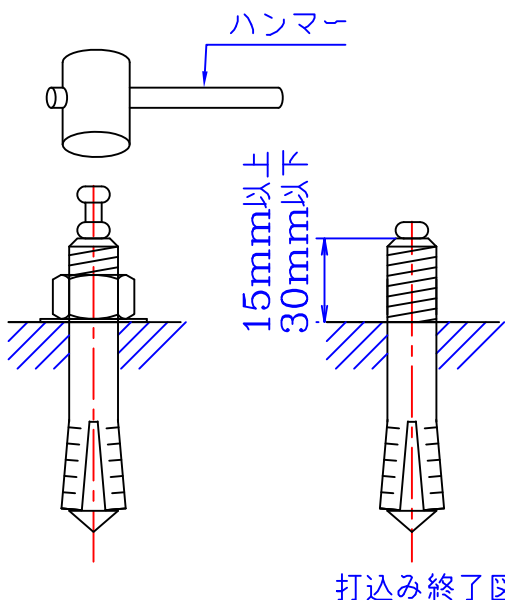
次に 後部を壁側に当ててφ6.5のドリルで位置決めを行うかマーカで印を付けて M10アンカーの下穴を明けます。下図参照



2. アンカーの床からの突出が下図寸法になるようナットを調整して下穴にアンカーを挿入してください。



3. ハンマーで心棒が動かなくなるまで打込みます。



4. 耐震用ベースをアンカーボルトで固定したら本機を前方から押して、付属のネジで固定して下さい。

